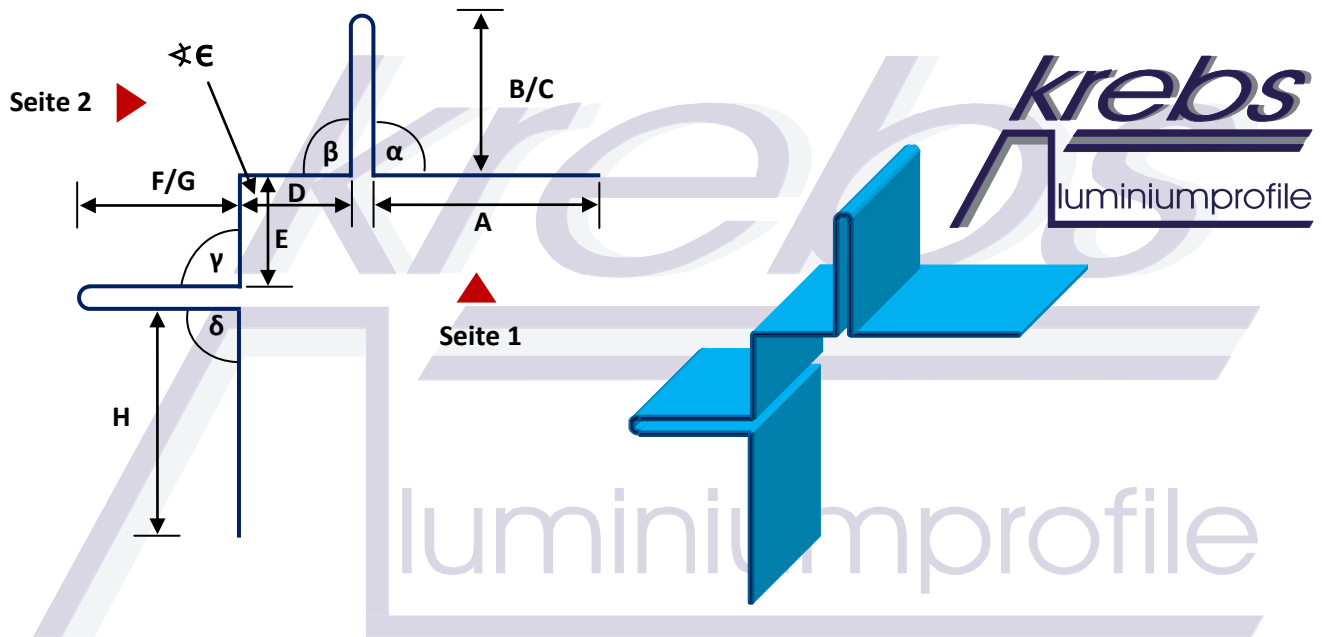


Ecklisene - Groß (Aluminium)



Abkanteilmaße

Seitenbezeichnung	Breite der Seite in „mm“
Seite A	74 mm
Seite B	40 mm
Seite C	40 mm
Seite D	30 mm
Seite E	30 mm
Seite F	40 mm
Seite G	40 mm
Seite H	74 mm

Winkelbezeichnung	Winkel in „Grad“
Winkel α	90°
Winkel β	90°
Winkel γ	90°
Winkel δ	90°
Winkel ϵ	90°

Materialspezifikation

Material	Dicke	Beschichtung	Menge	Länge (Einzellängen 2.000/4.000 mm)	Farbseite (zutreffendes ankreuzen)	
Alu	1,0				Seite 1 <input type="radio"/>	Seite 2 <input checked="" type="checkbox"/>

Kontaktdaten:

Telefonnummer:

034422/21707

Faxnummer:

034422/21800

E-Mail:

info@alu-krebs.de

Internet:

www.alu-krebs.de